

5 3 5 4 5 5 【医学科】

理科問題

2023(令和5)年度

【注意事項】

1. この問題冊子は「理科」である。
2. 理科は2科目を解答すること。試験時間は2科目合計で180分である。
3. 試験開始の合図まで、この問題冊子を開いてはいけない。ただし、表紙はあらかじめよく読んでおくこと。
4. 試験開始後すぐに、以下の5.に記載されていることを確認すること。
5. この問題冊子の印刷は1ページから19ページまでであり、解答用紙は問題冊子中央に9枚はさみこんである。

科目	問題	解答用紙
物理	1ページから6ページ	3枚(53-1, 53-2, 53-3)
化学	7ページから12ページ	3枚(54-1, 54-2, 54-3)
生物	13ページから19ページ	3枚(55-1, 55-2, 55-3)

6. 問題冊子に落丁、乱丁、印刷不鮮明な箇所等があった場合および解答用紙が不足している場合は、手をあげて監督者に申し出ること。
7. 試験開始後、解答する科目の解答用紙の所定欄に、受験番号と氏名を記入すること(1枚につき受験番号は2箇所、氏名は1箇所)。
8. 解答は必ず解答用紙の指定された箇所に記入すること。解答用紙の裏面に記入してはいけない。
9. 解答する科目の問題番号に対応した解答用紙に解答していない場合は、採点されない場合もあるので注意すること。
10. 解答する字数に指定がある場合は、句読点も1字として数えること。英数字を記入する場合は、1字分のマス目に2文字まで記入してよい。
11. 問題冊子の中の白紙部分は下書き等に使用してよい。
12. 解答用紙を切り離したり、持ち帰ってはいけない。解答しない科目の解答用紙も提出すること。
13. 試験終了時刻まで退室を認めない。試験中の気分不快やトイレ等、やむを得ない場合には、手をあげて監督者を呼び、指示に従うこと。
14. 試験終了後は問題冊子を持ち帰ること。

54 化学

7 ページから 12 ページ

〔 I 〕 次の文章を読み、下記の問いに答えなさい。

実在気体の振る舞いを表すために次のファンデルワールスの状態方程式が知られている。

$$\left\{ p + a \left(\frac{n}{V} \right)^2 \right\} (V - nb) = nRT \quad \text{①}$$

ここで、 p 、 V 、 T 、 n はそれぞれ気体の圧力、体積、温度、そして物質質量である。また、 R は気体定数である。 a は気体分子間の A、 b は分子自身の B を考慮するために導入された正の定数である。また、 $\tau = n/V$ としたとき、 $Z = p/(\tau RT)$ で定義される量は次の近似式で表すことができる。

$$Z = 1 + \left(b - \frac{a}{RT} \right) \tau + b^2 \tau^2 \quad \text{②}$$

下図の実線は、ある一定温度での式②のグラフである。

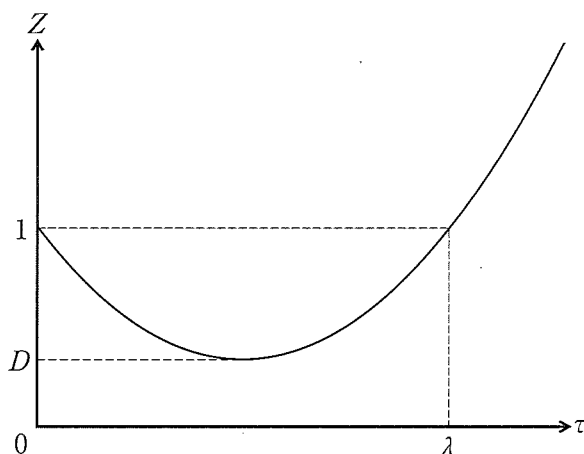


図 横軸を τ とし、縦軸を Z とした場合の式②のグラフ

- (1) , に入る用語を下の語群から選びなさい。
【語群】 引力, 質量差, 運動, 体積
- (2) 理想気体の場合, 式②の Z はどのように表されるか答えなさい。
- (3) 理想気体について, τ を表わす式を圧力 p , 温度 T および気体定数 R を用いて答えなさい。
- (4) 図に見られるように Z は次の特徴をもつ。
特徴1 : τ を 0 から増加させると Z は 1 から減少する。
特徴2 : τ をさらに増加させると Z は増加に転じる。
これら 2 つの特徴を持つ理由について, τ の変化に対する式② 右辺の各項の変化, および実在気体の性質に基づいて説明しなさい。
- (5) 図では, $Z = 1$ となっている 0 以外の τ を λ としている。 λ を表す式を求めなさい。また, 気体温度を低下させると λ はどのように変化するか, 実在気体の性質および求めた式に基づいて説明しなさい。
- (6) 図では, Z は極小値 D を持つ。 D を表す式を求めなさい。また, 気体温度をさらに低下させたときに D はどのように変化するか, 実在気体の性質および求めた式に基づいて説明しなさい。

〔Ⅱ〕 次の文章を読み、下記の問題に答えなさい。ただし、原子量は、H = 1.0, C = 12.0, O = 16.0, N = 14.0, S = 32.0 とする。

(1) ペプチドは、アミノ酸のカルボキシ基が、別分子のアミノ酸のアミノ基と脱水縮合してアミド結合したものである。アミノ酸3分子、4分子からなるペプチドをそれぞれトリペプチド、テトラペプチドという。

化合物 A は分子量 550 以上で、フェニルアラニン、システイン、セリン、アスパラギン酸、リシン(図)のうち4つのアミノ酸からなるテトラペプチドをその構造に含む。この構造を調べるために以下の実験を行った。

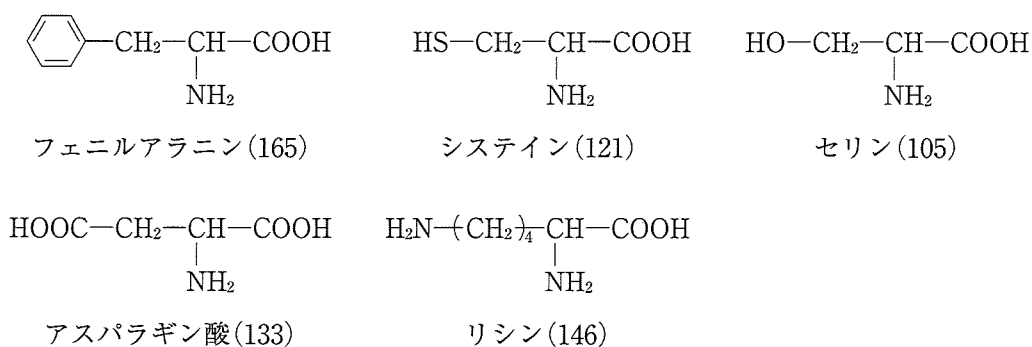


図 アミノ酸の構造(カッコ内は分子量を示す)

実験1：化合物 A に 6 mol/L 硫酸を十分に加えて加熱したところ、4 種類のアミノ酸と、アルコール B を生じた。しかし、それらの物質比に関する情報は得られなかった。

実験2：適切な条件にて化合物 A を酵素 X で処理すると、トリペプチド C と、ひとつのアミノ酸からなる化合物 D が得られた。

実験3：適切な条件にて化合物 A を酵素 Y で処理すると、アミノ酸 E と、トリペプチドを含む化合物 F を生じた。

実験4：化合物 C は、水溶液中で水酸化ナトリウムとともに加熱し、さらに酢酸鉛(Ⅱ)を加えると、黒色沈殿を生じた。しかし、化合物 D はこの沈殿を生じなかった。

実験5：化合物 **D** は分子量が189であり，無水酢酸と反応させると分子量231の化合物 **G** が得られた。また，化合物 **D** を6 mol/L 硫酸とともに十分に加熱することで生じたアルコール **B** の分子量は50以下であったが，**B** は十分な量を用いても臭素水の脱色を引き起こさなかった。さらに，(A) 17.6 mg の化合物 **D** を元素分析装置で完全燃焼させると，二酸化炭素 32.8 mg と水 12.6 mg を生じた。

実験6：アミノ酸 **E** は酸化剤とは反応しない。その一方で化合物 **F** は穏やかに酸化すると，末端のアミノ酸残基同士が結合して化合物 **H** を生じた。

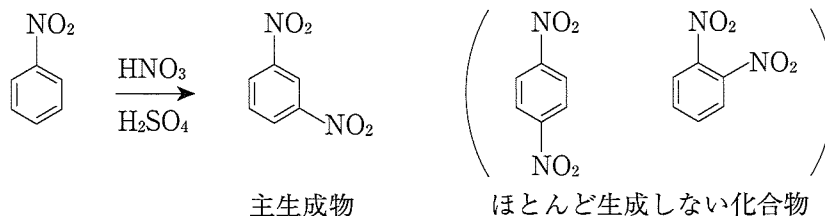
実験7：アミノ酸 **E** に対して pH 6.0 の溶液中で電気泳動をおこなうと，陰極側に移動した。

(ア) 下線部 (A) について，この試料に含まれるすべての成分元素の質量をそれぞれ答えなさい。さらに，その値を用いて化合物 **D** の分子式を求めなさい。ただし，数値は小数第1位まで示すものとし，計算の過程も示すこと。

(イ) 化合物 **A**～**H** の構造として適切なものを1つずつ書きなさい。また，すべての不斉炭素原子に*を付けなさい。

(ウ) 実験7に関連して，電気泳動を pH 12.0 の溶液中でおこなったときに予想されるアミノ酸 **E** の挙動について80文字程度で説明しなさい。その際，アミノ酸 **E** のイオンの構造を示すこと。

(2) 以下の例のように，複数の生成物が生じる可能性があるにもかかわらず，実際には一箇所でのみ反応が起こるケースを「選択的である」と呼ぶ。2-ブタノール[CH₃CH(OH)CH₂CH₃]を生じる化学反応において，どのような選択的反応を用いることができるか。反応式を用いつつ100文字程度で説明しなさい。



〔Ⅲ〕 マンガンとその酸化物に関する以下の文章を読み設問に答えなさい。ただし、計算を含む問題は途中の計算式も示し、数値は有効数字3桁で答えなさい。

マンガンは銀白色の光沢がある硬くてもろい金属である。また、マンガンは複数の酸化数をとることができる。酸化マンガン(Ⅳ)は、電池や、(A)塩素を濃塩酸から実験室で生成する反応、触媒などに利用されている。過マンガン酸カリウムの水溶液は(B)酸化還元滴定などに用いられている。

(1) 下線部(A)について設問(ア)と(イ)に答えなさい。

(ア) この反応の反応式を答えなさい。

(イ) この反応で生成する塩素には塩化水素と水蒸気が混入する。そこで、塩化水素と水蒸気を取り除き、塩素を捕集する実験装置を組み立てたい。右ページに示した器具から適したものを用い、実験装置の概略図を解答用紙に描き足しなさい。それぞれの器具は複数個用いてよい。

- ・ 試薬を用いる場合は、その状態(液体・固体など)と量が分かるように描き入れ、試薬名を明記しなさい。
- ・ 描いた実験装置の役割も解答用紙の枠内に簡潔に記しなさい。

(2) 下線部(B)の実験を以下の実験手順でおこなった。設問(ア)～(オ)に答えなさい。

【実験手順】 ビーカーに入っている $4.00 \times 10^{-2} \text{ mol/L}$ のシュウ酸標準水溶液を 10.0 mL はかりとり、コニカルビーカーに入れた。そこに少量の希硫酸を加えてさらに酸性にし、この水溶液を濃度未知の過マンガン酸カリウム水溶液で滴定したところ 12.5 mL で終点を迎えた。

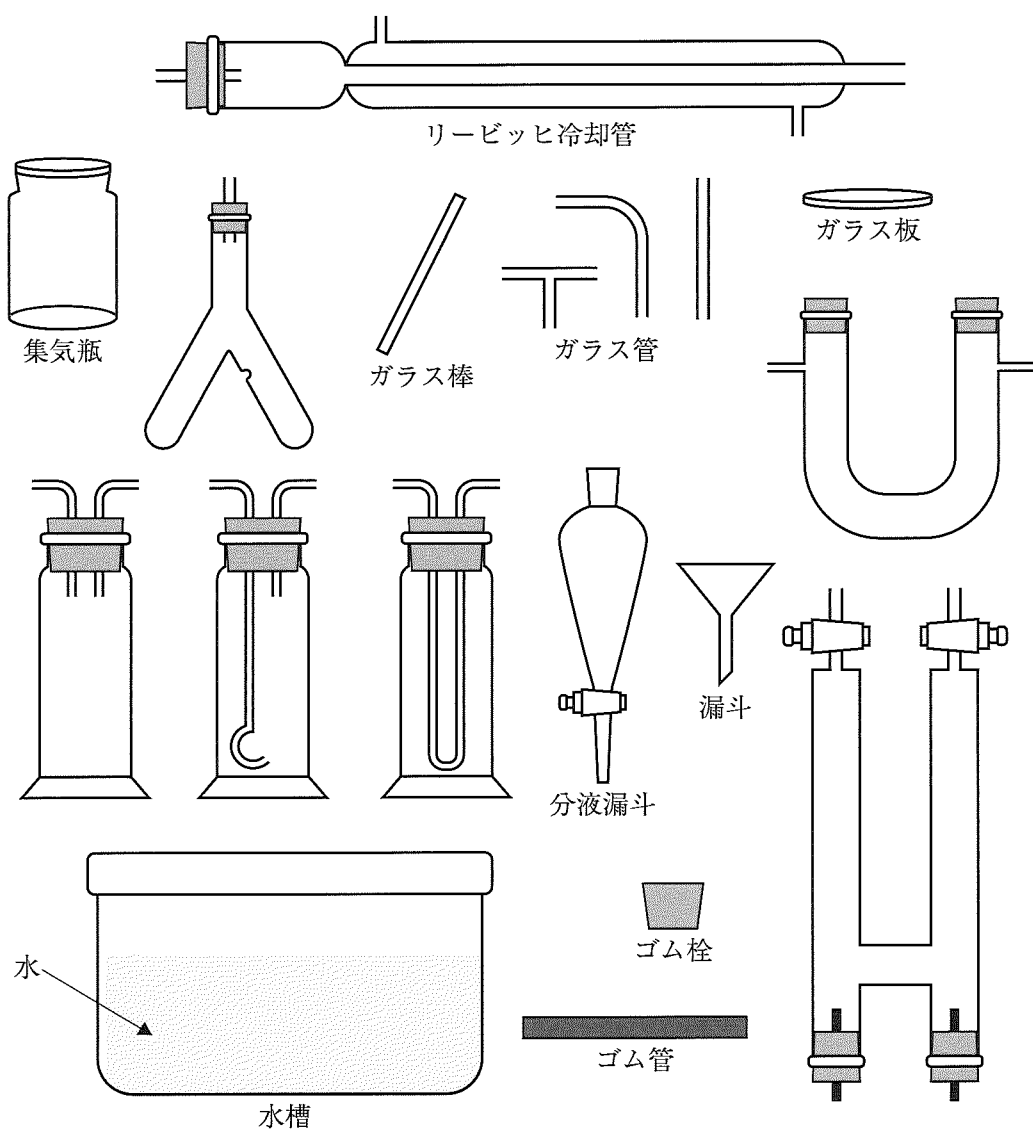
(ア) シュウ酸と過マンガン酸カリウムの各反応を e^- を含むイオン反応式でそれぞれ答えなさい。

(イ) 過マンガン酸カリウムのモル濃度を答えなさい。

(ウ) この滴定の終点はどのようにして判別できるか、その方法を記しなさい。

(エ) この実験で、硫酸の代わりに硝酸を用いることができない。その理由を硝酸が関わる反応式を用いながら説明しなさい。

(オ) この実験で、硫酸の代わりに塩酸を用いることができない。その理由を塩酸が関わる反応式を用いながら説明しなさい。



その他の器具類：ろ紙・綿

図 使用できる器具の概略図

ガラス棒・ガラス管やゴム栓はサイズ・長さを自由に選べるものとする
 (ゴム栓・ゴム管は塩素・塩化水素・水蒸気で劣化しないものが準備されている)

